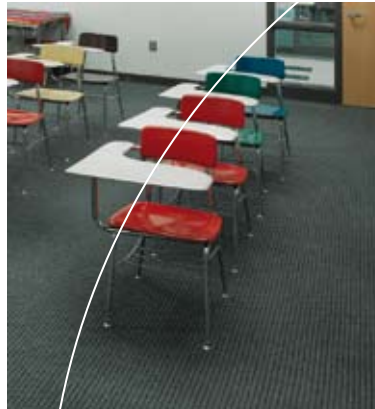


R3

Autolaveuse compacte, à séchage rapide

- Passez plus rapidement dans les espaces encombrés; avec la technologie brevetée Ready Space la moquette est propre, sèche, et prête à être utilisée en moins de 30 minutes
- Nettoyez les espaces étroits plus facilement grâce à la conception de son carénage ultra-bas
- Nettoyez plus silencieusement avec un niveau sonore reconnu par l'OSHA de 69 dBA



Les moquettes nettoyées avec la technologie ReadySpace sont sèches et prêtes à être utilisées en moins de 30 minutes.

Environnements plus frais & plus sains

ReadySpace aide à réduire la moisissure et la prolifération des bactéries et laisse les espaces plus propres, plus sains en utilisant 80% moins d'eau pour le nettoyage, et laissant moins de 90% d'eau sur la moquette.

Augmentez la productivité dans les espaces étroits

Nettoyez avec facilité dans les espaces étroits, encombrés, comme les bureaux, en faisant moins d'effort pour le nettoyage en marche avant et arrière.

Le carénage ultra-bas et la poignée à réglage rapide étendent votre portée de nettoyage sous les bureaux et les tables basses.

Réservoirs faciles à remplir et à vidanger

Les réservoirs basculants Hygenic faciles à remplir, à vider, et à nettoyer ont un design compact unique. Les poignées ergonomiques et les points de prise permettent une prise en main facile.



DES ESPACES AVEC MOQUETTE PLUS BEAUX TOUJOURS PRETS

Améliorez l'aspect de votre moquette et lustrez avec les rouleaux de transfert de la saleté exclusifs ReadySpace qui soulèvent et éliminent la saleté que laisse l'aspiration.

Les résultats sont exceptionnels:

- Enlève la saleté et les débris en ne laissant aucune trace.
- Conserve un aspect neuf aux espaces de grand passage grâce à des nettoyages fréquents.
- Minimise l'utilisation des produits chimiques et les dépôts.
- Espace les périodes d'extraction en profondeur.
- Maximise la durée de vie de la moquette.
- La technologie ReadySpace n'endommage pas la moquette (à l'inverse du bonnetage).



DU NETTOYAGE A LA FOULE EN QUELQUES MINUTES

Réouvrez les espaces plus tôt avec la technologie Ready Space



Première équipe

6:30 AM – L'équipe de nettoyage termine de nettoyer un petit espace de bureau avec la Tennant R3.

7:00 AM – La moquette est propre, sèche, et prête pour les employés de bureau.



Enregistrement

2:30 PM – Le service de ménage termine le nettoyage de l'accueil de l'hôtel avec la R3 de chez Tennant.

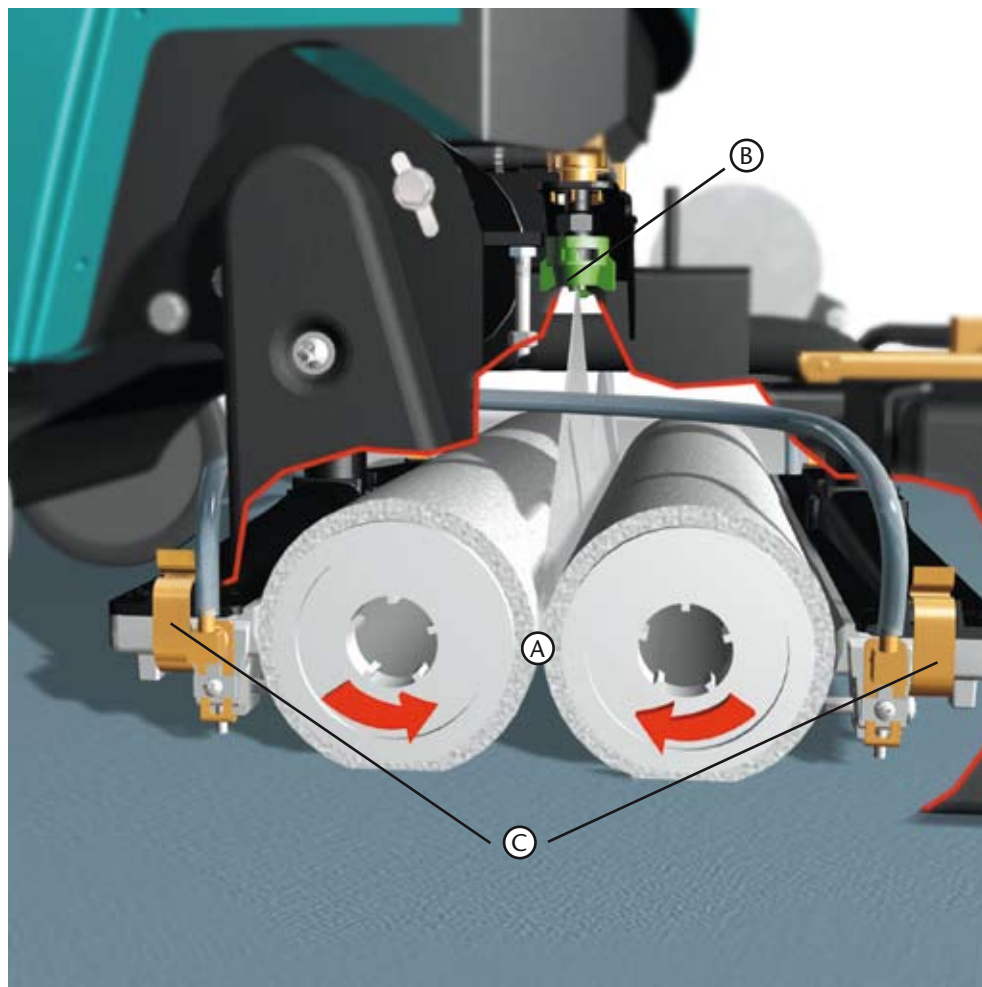
3:00 PM – La moquette est propre, sèche et prête pour l'enregistrement des clients.



Ouverture d'un magasin

8:30 AM – Le service de maintenance du supermarché termine de nettoyer les magasins.

9:00 AM – La moquette est propre, sèche, et prête pour accueillir les clients.



TECHNOLOGIE BREVETEE READYSPACE

Les rouleaux de transfert de la saleté exceptionnels sont la base de la technologie ReadySpace.

A Lorsqu'ils sont humides, ces rouleaux en textile attrapent la saleté de la moquette et la soulèvent pour la déposer dans la machine.

B A l'intérieur, un vaporisateur rince la saleté présente sur les rouleaux, pas sur la moquette.

C Deux patins d'aspiration individuels puissants extraient l'eau sale dans le réservoir à récupération.



R3 READYSpace AVEC CORDON D'ALIMENTATION

PIECES D'ORIGINE TENNANT FOURNITURES & ENTRETIEN

Avantage des pièces d'origine Tennant

Faites fonctionner votre machine en toute confiance en choisissant des pièces d'origine Tennant.

Il n'y a que les pièces authentiques Tennant qui soient fabriquées en adéquation avec les machines Tennant.

Pour un fonctionnement sans souci pendant des années, acceptez uniquement les pièces et fournitures d'origine.

Le seul réseau de service direct-d'usine de toute l'industrie

Avec un temps de réponse de réputation mondiale, des temps d'action et un service d'entretien de la machine sur site, notre réseau d'entretien formés en usine se dévouent pour garder votre programme de nettoyage en bon état de fonctionnement.

Système de Nettoyage

Largeur de nettoyage	380 mm
Réservoir de solution	19 l
Réservoir de récupération	19 l
Taille du rouleau (deux cylindriques)	107 D x 380 L
Vitesse du rouleau	450 rpm
Moteur du rouleau (2)	0,2 kW
Extracteur	2-étapes, 0.88 kW
Débit d'air du moteur d'aspiration (max)	2.8 m ³ /min
Système d'aspiration étanche	2184 mm
Pression de la pompe à solution	448 kPa
Taux de vaporisation de la solution	0.76 lpm
Niveau sonore** (perçu par l'opérateur)	69 dBa

Dimensions/Poids

Longueur du produit	749 mm
Largeur du produit	485 mm
Hauteur du produit	709 mm
Poids du produit	53 kg
Cordon d'alimentation	15 m

Garantie 12 mois sur les pièces et 12 mois sur la main d'oeuvre, hormis excluant les pièces d'usure.



SEEING IS BELIEVING

See for yourself how the R3 can help you reach a higher standard of cleanliness and safety in your facility. For a demonstration or additional information, call 800.553.8033.

TENNANT EUROPE NV
Plantin & Moretuslei 220
2018 Anvers
BELGIQUE
Tél: +32 3 217 94 11
Fax: +32 3 217 94 19
E-mail: europe@tennantco.com

TENNANT S.A.
Parc des Nations Paris Nord II
383, Rue de la Belle Etoile, BP 61178
Roissy en France
95974 Roissy CDG Cedex FRANCE
Numéro vert tél: 00800-2255 8366
Numéro vert fax: 00800-3298 3662
Tél: 0149905000
Fax: 0149905010
E-mail: info@tennant.fr